

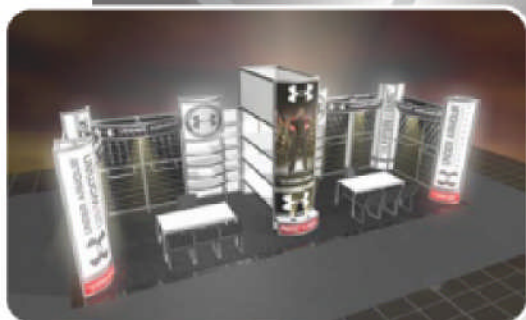
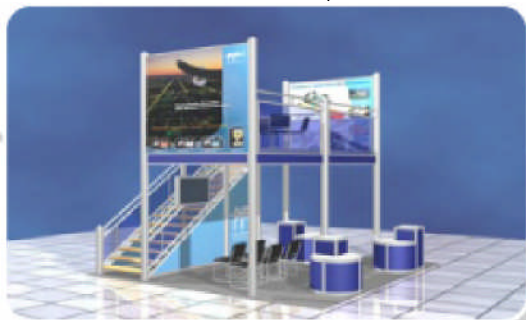
**Décor Experts Expo**  
*Fournisseur Officiel / Official Supplier*

*Exposition Trader's Forum Montréal*

18, 19, 20 et 21 Janvier 2016 / January 18, 19, 20 & 21, 2016

Place Forzani, Laval

*Pour une solution personnalisée !*



*For a personalized solution !*

Project Manager / Chargé de projets:

**Denis Dion**

**denis.dion@dec-expo.com**

778, Jean-Neveu

Longueuil (Québec) J4G 1P1

Phone.: / Tél.: (450) 646-2251

Fax.: / Téléc.: (450) 646-6342

[www.decorexpersexpo.com](http://www.decorexpersexpo.com)

Membre de:



**DEE**

Veuillez remplir et retourner par télécopieur avant le:  
**4 JANVIER 2016**  
 PRIX APRÈS CETTE DATE: **\$812,50\$**  
 Please complete this form and return it by fax before:  
**JANUARY 4, 2016**  
 PRICE AFTER DUE DATE: **\$812,50**

## Exposition Trader's Forum Montréal

18, 19, 20 et 21 Janvier 2016 / January 18, 19, 20 & 21, 2016

Place Forzani, Laval

**650\$**  
**SPECIAL 10' X 20' 1200\$**

### INCLUS AVEC VOTRE STAND / INCLUDED WITH YOUR BOOTH

1 CHOIX DE MOBILIER / CHOICE OF FURNITURE

MURS PERFORÉS / PEGBOARD WALLS

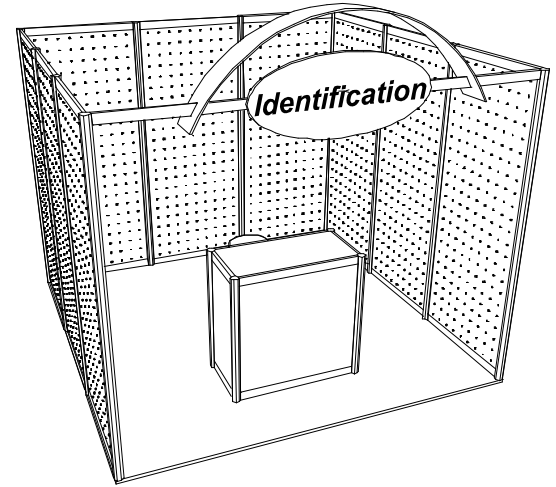
1 IDENTIFICATION EN FAÇADE ( MAXIMUM DE 18 LETTRES, ESPACES INCLUS )

1 FRONT IDENTIFICATION ( MAXIMUM 18 LETTERS INCLUDING SPACES )

1 RAIL D'ÉCLAIRAGE / LIGHTING FIXTURE  
( ÉLECTRICITÉ NON INCLUSE / ELECTRICITY NOT INCLUDED )

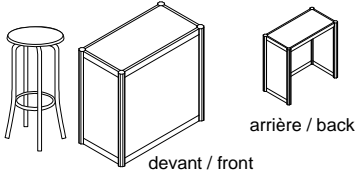
1 CORBEILLE À PAPIER / WASTE BASKET

N° DE VOTRE EMPLACEMENT  
 FOURNI PAR TRADER'S FORUM  
 BOOTH NUMBER  
 PROVIDED BY TRADER'S FORUM



### CHOIX DE MOBILIER / FURNITURE CHOICE

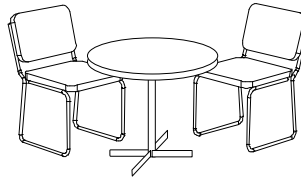
LA COULEUR DE VOTRE MOBILIER EST HARMONISÉE AVEC CELLE DE VOTRE IDENTIFICATION EN FAÇADE  
THE IDENTIFICATION SIGN AND THE FURNITURE WILL BE IDENTICAL IN COLOR



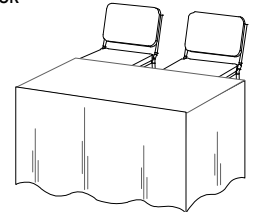
- 1 COMPTOIR 1 m x 1/2 m x 40" h /  
 1 COUNTER 1 m x 1/2 m x 40" h  
 1 TABOURET / HIGH STOOL

arrière / back

devant / front



- 1 TABLE RONDE / ROUND TABLE  
 2 CHAISES / CHAIRS



- 1 TABLE DRAPÉE / DRAPED TABLE  
 2 CHAISES / CHAIRS

### IDENTIFICATION EN FAÇADE / FRONT IDENTIFICATION

VEUILLEZ INSCRIRE EN LETTRES MAJUSCULES LE NOM EXACT DEVANT APPARAÎTRE EN FAÇADE. **MAXIMUM DE 18 LETTRES, ESPACES INCLUS**

PLEASE PRINT THE NAME THAT IS TO APPEAR ON THE FRONT OF THE BOOTH. **MAX. 18 LETTERS INCLUDING SPACES**

--	--	--	--	--	--	--	--	--	--	--	--	--	--	--	--	--	--	--

Nom / Name: \_\_\_\_\_

Compagnie / Company Name: \_\_\_\_\_

Adresse / Address: \_\_\_\_\_ Ville / City: \_\_\_\_\_

Code postal / Postal Code: \_\_\_\_\_ Téléphone / Phone: \_\_\_\_\_

Courriel / E-mail: \_\_\_\_\_ Télécopieur / Fax: \_\_\_\_\_

<input type="checkbox"/> <b>VISA</b> Visa	<input type="checkbox"/> <b>MasterCard</b>	<input type="checkbox"/> <b>AMERICAN EXPRESS</b> AmEx	SOUS-TOTAL / SUB-TOTAL:	\$
N° de carte / Card No.:			TPS / GST (5%):	\$
Date d'expiration / Expiration Date:			TVQ / QST (9.975%):	\$
Titulaire de la carte / Cardholder:			TOTAL:	\$
Signature du titulaire / Cardholder's Signature:				
50% du montant total sera retenu pour toute annulation / 50% of the total amount will be retained for any cancellation				

Veillez remplir et retourner par télécopieur avant le:  
**4 JANVIER 2016**  
 PRIX APRÈS CETTE DATE: **\$875,00\$**  
 Please complete this form and return it by fax before:  
**JANUARY 4, 2016**  
 PRICE AFTER DUE DATE: **\$875.00**

## Exposition Trader's Forum Montréal

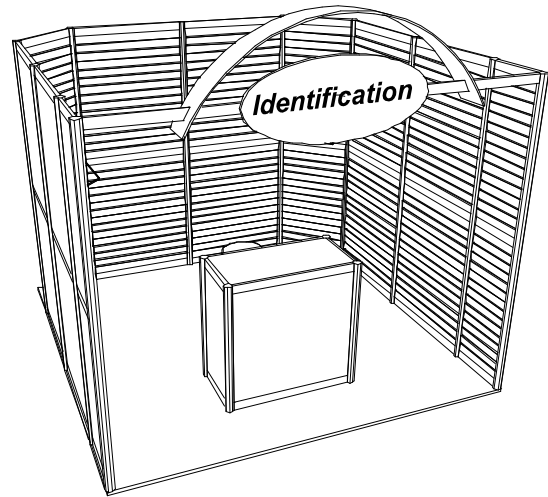
18, 19, 20 et 21 Janvier 2016 / January 18, 19, 20 & 21, 2016  
 Place Forzani, Laval

**700\$**  
**SPECIAL 10' X 20' 1300\$**

### INCLUS AVEC VOTRE STAND / INCLUDED WITH YOUR BOOTH

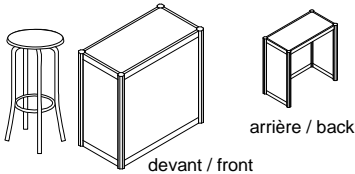
- 1 CHOIX DE MOBILIER / CHOICE OF FURNITURE
- MURS RAINURÉS / SLAT WALLS
- 1 IDENTIFICATION EN FAÇADE ( MAXIMUM DE 18 LETTRES, ESPACES INCLUS )
- 1 FRONT SIGNAGE ( MAXIMUM 18 LETTERS INCLUDING SPACES )
- 1 RAIL D'ÉCLAIRAGE / LIGHTING FIXTURE  
( ÉLECTRICITÉ NON INCLUSE / ELECTRICITY NOT INCLUDED )
- 1 CORBEILLE À PAPIER / WASTE BASKET
- 3 TABLETTES / SHELVES
- DROITES / STRAIGHT
- INCLINÉES / ANGLED

**N° DE VOTRE EMPLACEMENT  
 FOURNI PAR TRADER'S FORUM  
 BOOTH NUMBER  
 PROVIDED BY TRADER'S FORUM**

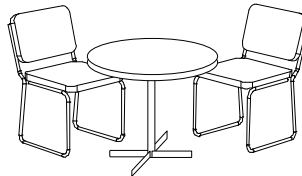


### CHOIX DE MOBILIER / FURNITURE CHOICE

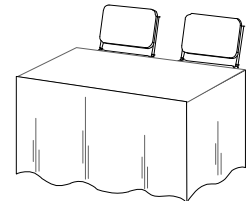
LA COULEUR DE VOTRE MOBILIER EST HARMONISÉE AVEC CELLE DE VOTRE IDENTIFICATION EN FAÇADE  
 THE IDENTIFICATION SIGN AND THE FURNITURE WILL BE IDENTICAL IN COLOR



- 1 COMPTOIR 1 m x 1/2 m x 40" h /  
1 COUNTER 1 m x 1/2 m x 40" h
- 1 TABOURET / HIGH STOOL



- 1 TABLE RONDE / ROUND TABLE  
2 CHAISES / CHAIRS



- 1 TABLE DRAPÉE / DRAPED TABLE  
2 CHAISES / CHAIRS

### IDENTIFICATION EN FAÇADE / FRONT IDENTIFICATION

VEUILLEZ INSCRIRE EN LETTRES MAJUSCULES LE NOM EXACT DEVANT APPARAÎTRE EN FAÇADE. **MAXIMUM DE 18 LETTRES, ESPACES INCLUS**

PLEASE PRINT THE NAME THAT IS TO APPEAR ON THE FRONT OF THE BOOTH. **MAX. 18 LETTERS INCLUDING SPACES**

--	--	--	--	--	--	--	--	--	--	--	--	--	--	--	--	--	--	--

Nom / Name: \_\_\_\_\_

Compagnie / Company Name: \_\_\_\_\_

Adresse / Address: \_\_\_\_\_ Ville / City: \_\_\_\_\_

Code postal / Postal Code: \_\_\_\_\_ Téléphone / Phone: \_\_\_\_\_

Courriel / E-mail: \_\_\_\_\_ Télécopieur / Fax: \_\_\_\_\_

<input type="checkbox"/> Visa	<input type="checkbox"/> MasterCard	<input type="checkbox"/> AmEx	SOUS-TOTAL / SUB-TOTAL: \$
N° de carte / Card No.:			TPS / GST (5%): \$
Date d'expiration / Expiration Date:     /			TVQ / QST (9.975%): \$
Titulaire de la carte / Cardholder: _____			TOTAL: \$
Signature du titulaire / Cardholder's Signature: _____			
<b>50% du montant total sera retenu pour toute annulation / 50% of the total amount will be retained for any cancellation</b>			

Veillez remplir et retourner par télécopieur avant le:  
**4 JANVIER 2016**  
 PRIX APRÈS CETTE DATE: **\$1000,00**  
 Please complete this form and return it by fax before:  
**JANUARY 4, 2016**  
 PRICE AFTER DUE DATE: **\$1000.00**

## Exposition Trader's Forum Montréal

18, 19, 20 et 21 Janvier 2016 / January 18, 19, 20 & 21, 2016

Place Forzani, Laval

**800\$**  
**10' X 10'**

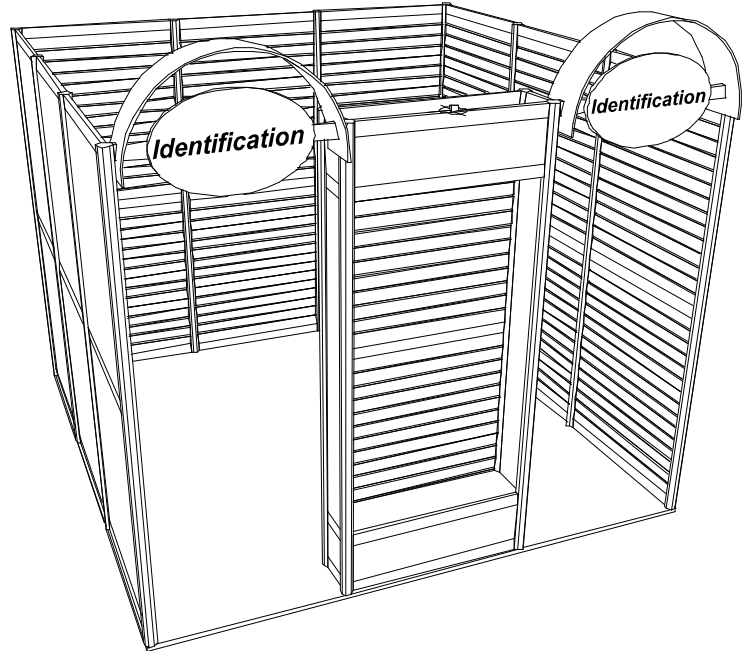
### INCLUS AVEC VOTRE STAND / INCLUDED WITH YOUR BOOTH

MURS RAINURÉS / SLAT WALLS

2 IDENTIFICATIONS EN FAÇADE  
( MAXIMUM DE 18 LETTRES, ESPACES INCLUS )

2 FRONT IDENTIFICATIONS  
( MAXIMUM 18 LETTERS INCLUDING SPACES )

1 RAIL D'ÉCLAIRAGE / LIGHTING FIXTURE  
( ÉLECTRICITÉ NON INCLUSE / ELECTRICITY NOT INCLUDED )



N° DE VOTRE EMPLACEMENT  
FOURNI PAR TRADER'S FORUM  
BOOTH NUMBER  
PROVIDED BY TRADER'S FORUM

### IDENTIFICATION EN FAÇADE / FRONT IDENTIFICATION

VEUILLEZ INSCRIRE EN LETTRES MAJUSCULES LE NOM EXACT DEVANT APPARAÎTRE EN FAÇADE. **MAXIMUM DE 18 LETTRES, ESPACES INCLUS**

PLEASE PRINT THE NAME THAT IS TO APPEAR ON THE FRONT OF THE BOOTH. **MAX. 18 LETTERS INCLUDING SPACES**

--	--	--	--	--	--	--	--	--	--	--	--	--	--	--	--	--	--	--	--

Nom / Name: \_\_\_\_\_

Compagnie / Company Name: \_\_\_\_\_

Adresse / Address: \_\_\_\_\_ Ville / City: \_\_\_\_\_

Code postal / Postal Code: \_\_\_\_\_ Téléphone / Phone: \_\_\_\_\_

Courriel / E-mail: \_\_\_\_\_ Télécopieur / Fax: \_\_\_\_\_

<input type="checkbox"/> <b>VISA</b> Visa	<input type="checkbox"/> <b>MasterCard</b> MasterCard	<input type="checkbox"/> <b>AMERICAN EXPRESS</b> AmEx	SOUS-TOTAL / SUB-TOTAL: \$
N° de carte / Card No.:			TPS / GST (5%): \$
Date d'expiration / Expiration Date:     /			TVQ / QST (9.975%): \$
Titulaire de la carte / Cardholder: _____			TOTAL: \$
Signature du titulaire / Cardholder's Signature: _____			
<b>50% du montant total sera retenu pour toute annulation / 50% of the total amount will be retained for any cancellation</b>			



Veillez remplir et retourner par télécopieur avant le:  
**4 JANVIER 2016**  
 PRIX APRÈS CETTE DATE: **\$2437,50\$**  
 Please complete this form and return it by fax before:  
**JANUARY 4, 2016**  
 PRICE AFTER DUE DATE: **\$2437,50**

## Exposition Trader's Forum Montréal

18, 19, 20 et 21 Janvier 2016 / January 18, 19, 20 & 21, 2016

Place Forzani, Laval

**1950\$**  
**10' X 30'**

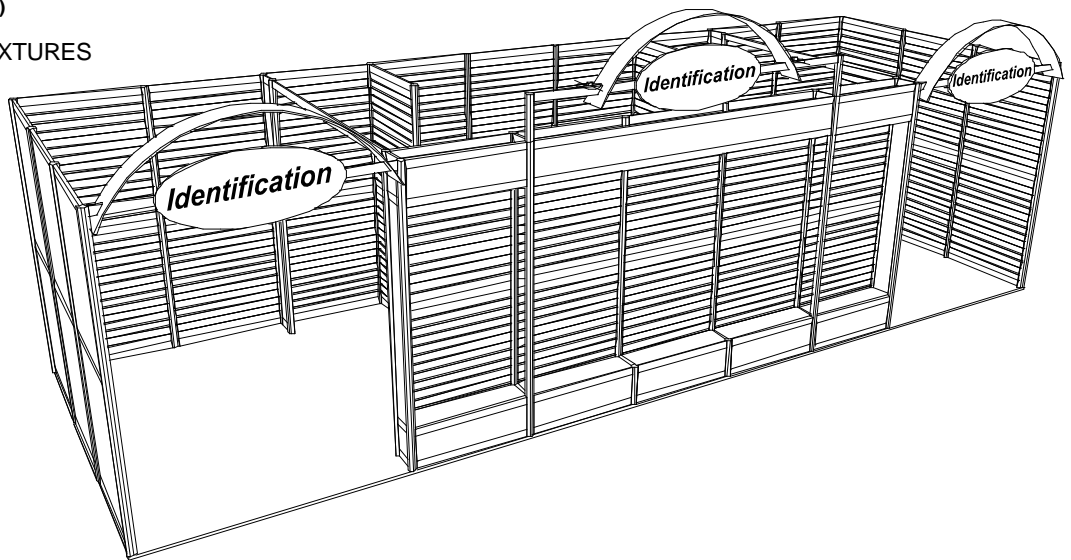
### INCLUS AVEC VOTRE STAND / INCLUDED WITH YOUR BOOTH

MURS RAINURÉS / SLAT WALLS

3 IDENTIFICATIONS EN FAÇADE  
( MAXIMUM DE 18 LETTRES, ESPACES INCLUS )

3 FRONT IDENTIFICATION  
( MAXIMUM 18 LETTERS INCLUDING SPACES )

2 RAILS D'ÉCLAIRAGE / LIGHTING FIXTURES  
( ÉLECTRICITÉ NON INCLUSE / ELECTRICITY NOT INCLUDED )



N° DE VOTRE EMPLACEMENT  
FOURNI PAR TRADER'S FORUM  
BOOTH NUMBER  
PROVIDED BY TRADER'S FORUM

### IDENTIFICATION EN FAÇADE / FRONT IDENTIFICATION

VEUILLEZ INSCRIRE EN LETTRES MAJUSCULES LE NOM EXACT DEVANT APPARAÎTRE EN FAÇADE. **MAXIMUM DE 18 LETTRES, ESPACES INCLUS**

PLEASE PRINT THE NAME THAT IS TO APPEAR ON THE FRONT OF THE BOOTH. **MAX. 18 LETTERS INCLUDING SPACES**

--	--	--	--	--	--	--	--	--	--	--	--	--	--	--	--	--	--	--	--

Nom / Name: \_\_\_\_\_

Compagnie / Company Name: \_\_\_\_\_

Adresse / Address: \_\_\_\_\_ Ville / City: \_\_\_\_\_

Code postal / Postal Code: \_\_\_\_\_ Téléphone / Phone: \_\_\_\_\_

Courriel / E-mail: \_\_\_\_\_ Télécopieur / Fax: \_\_\_\_\_

<input type="checkbox"/> Visa	<input type="checkbox"/> MasterCard	<input type="checkbox"/> AmEx	SOUS-TOTAL / SUB-TOTAL: \$
N° de carte / Card No.:         -         -			TPS / GST (5%): \$
Date d'expiration / Expiration Date:     /			TVQ / QST (9.975%): \$
Titulaire de la carte / Cardholder: _____			TOTAL: \$
Signature du titulaire / Cardholder's Signature: _____			
<b>50% du montant total sera retenu pour toute annulation / 50% of the total amount will be retained for any cancellation</b>			

Veuillez remplir et retourner par télécopieur avant le:  
**4 JANVIER 2016**  
 PRIX APRÈS CETTE DATE: **+25%**  
 Please complete this form and return it by fax before:  
**JANUARY 4, 2016**  
 PRICE AFTER DUE DATE: **+25%**

## Exposition Trader's Forum Montréal

18, 19, 20 et 21 Janvier 2016 / January 18, 19, 20 & 21, 2016

Place Forzani, Laval



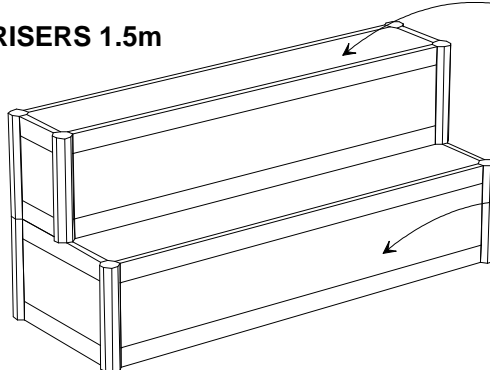
**250\$**

2 MUR RAINURÉS 1m ET 2 MURS RAINURÉS .5m  
 2 SLATWALLS 1m AND 2 SLATWALLS 1/2m



**70\$**

MUR AUTOPORTANT RAINURÉ 1m  
 SELF-SUPPORTING 1m SLAT WALL



PODIUM / RISERS 1.5m

**30\$**

**40\$**

N° DE VOTRE EMPLACEMENT  
 FOURNI PAR TRADER'S FORUM  
 BOOTH NUMBER  
 PROVIDED BY TRADER'S FORUM

Nom / Name: \_\_\_\_\_

Compagnie / Company Name: \_\_\_\_\_

Adresse / Address: \_\_\_\_\_ Ville / City: \_\_\_\_\_

Code postal / Postal Code: \_\_\_\_\_ Téléphone / Phone: \_\_\_\_\_

Courriel / E-mail: \_\_\_\_\_ Télécopieur / Fax: \_\_\_\_\_

<input type="checkbox"/> Visa	<input type="checkbox"/> MasterCard	<input type="checkbox"/> AmEx	SOUS-TOTAL / SUB-TOTAL: \$
N° de carte / Card No.:			TPS / GST (5%): \$
Date d'expiration / Expiration Date:     /			TVQ / QST (9.975%): \$
Titulaire de la carte / Cardholder: _____			TOTAL: \$
Signature du titulaire / Cardholder's Signature: _____			
<b>50% du montant total sera retenu pour toute annulation / 50% of the total amount will be retained for any cancellation</b>			

Veillez remplir et retourner par télécopieur avant le: **4 JANVIER 2016**

PRIX APRÈS CETTE DATE: **JANUARY 4, 2016**

PRICE AFTER DUE DATE: **\$131.25**

## Exposition Trader's Forum Montréal

18, 19, 20 et 21 Janvier 2016 / January 18, 19, 20 & 21, 2016

Place Forzani, Laval

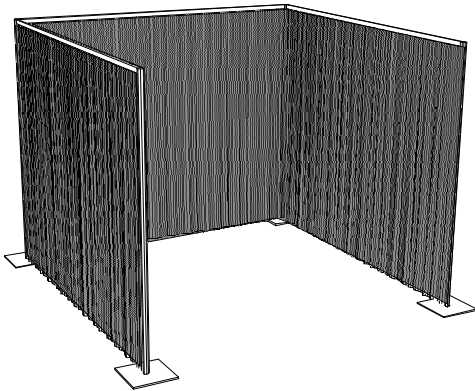
N° DE VOTRE EMPLACEMENT  
FOURNI PAR TRADER'S FORUM  
BOOTH NUMBER  
PROVIDED BY TRADER'S FORUM

**LES RIDEAUX NE SONT PAS INCLUS AVEC VOTRE ESPACE**

**si vous avez besoin de draper votre stand, vous devez faire votre propre arrangement et placer une commande avec DEE CÔÛT: 3,50\$ par pied linéaire**

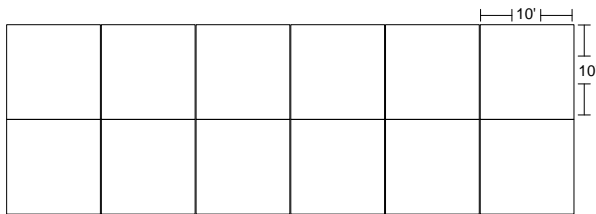
**DRAPES ARE NOT INCLUDED WITH YOUR SPACE.**

**If you need to drape your booth, you need to make your own arrangements, and place an order with DEE COST: \$3.50 per linear foot**

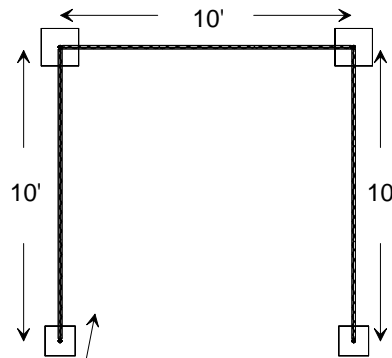


**3,50\$ pied linéaire / \$3.50 linear foot**

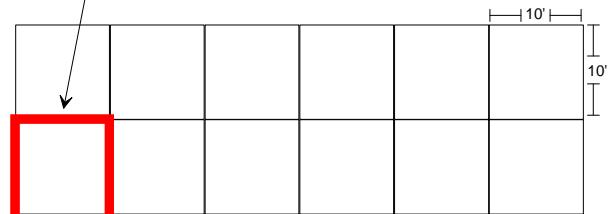
**VEUILLEZ ILLUSTRER LE POSITIONNEMENT DE VOS RIDEAUX**  
**PLEASE ILLUSTRATE YOUR LAYOUT OF DRAPES**



### EXEMPLE / EXAMPLE



**3 X 10' X 3,50\$/pied linéaire = 105,00\$**  
**3 X 10' X \$3.50/linear foot = \$105.00\$**



Nom / Name: \_\_\_\_\_

Compagnie / Company Name: \_\_\_\_\_

Adresse / Address: \_\_\_\_\_ Ville / City: \_\_\_\_\_

Code postal / Postal Code: \_\_\_\_\_ Téléphone / Phone: \_\_\_\_\_

Courriel / E-mail: \_\_\_\_\_ Télécopieur / Fax: \_\_\_\_\_

<input type="checkbox"/> Visa	<input type="checkbox"/> MasterCard	<input type="checkbox"/> AmEx	SOUS-TOTAL / SUB-TOTAL: \$
N° de carte / Card No.: _____			TPS / GST (5%): \$
Date d'expiration / Expiration Date: ____/____/____			TVQ / QST (9.975%): \$
Titulaire de la carte / Cardholder: _____			TOTAL: \$
Signature du titulaire / Cardholder's Signature: _____			
<b>50% du montant total sera retenu pour toute annulation / 50% of the total amount will be retained for any cancellation</b>			



Date:	Compagnie / Company:	Tél: / Phone: ( )	Télé.: / Fax: ( )
Adresse / Address:		Code postal / Postal Code:	
Courriel / E-mail:			
Responsable / Contact:		N° DE VOTRE EMPLACEMENT FOURNI PAR TRADER'S FORUM	BOOTH NUMBER PROVIDED BY TRADER'S FORUM
Nom de l'événement / Show name: <i>Exposition Trader's Forum Montréal</i>		Date: 18, 19, 20 et 21 Janvier 2016 January 18, 19, 20 & 21, 2016	Lieu / Place: Place Forzani, Laval
		TPS / GST 138629431RT	TVQ / QST 1016915714

UTILISEZ LES TARIFS DE LA COLONNE (B) SI PAYÉ APRÈS LE / USE COLUMN RATES (B) IF PAID AFTER 4 JANVIER 2016 / JANUARY 4, 2016

CODE	QTÉ / QTY	MEUBLES ET ACCESSOIRES	FURNITURE & ACCESSORIES	A	B	TOTAL
1000		Boîte de tirage 12" plexi	12" plexi raffle cube	90,00 \$	112,50 \$	
1002		Bras d'éclairage ajustable	Adjustable lighting fixture (arm)	50,00 \$	62,50 \$	
1004		Chaise noire	Black chair	27,00 \$	33,75 \$	
1005		Chaise sténo	Steno chair	42,50 \$	53,15 \$	
1031a		Chaises sténo ajustable	Ajustable steno chair	75,00 \$	93,75 \$	
1006		Chevalet - trépied	Easel	29,00 \$	36,25 \$	
1008		Comptoir 1/2m x 1m x 40" <input type="checkbox"/> blanc <input type="checkbox"/> noir	Counter 1/2m x 1m x 40" <input type="checkbox"/> white <input type="checkbox"/> black	130,00 \$	162,50 \$	
1010		Comptoir ( portes / tablette ) <input type="checkbox"/> blanc <input type="checkbox"/> noir	Counter ( doors / shelve ) <input type="checkbox"/> white <input type="checkbox"/> black	150,00 \$	187,50 \$	
1012		Cube ( blanc ) hauteur: <input type="checkbox"/> 14" <input type="checkbox"/> 24" <input type="checkbox"/> 30" <input type="checkbox"/> 40"	Cube ( white ) height: <input type="checkbox"/> 14" <input type="checkbox"/> 24" <input type="checkbox"/> 30" <input type="checkbox"/> 40"	100,00 \$	125,00 \$	
1014		Corbeille à papier	Waste basket	12,00 \$	15,00 \$	
1016		Rail d'éclairage 2 ampoules, (électricité non comprise)	Lighting fixture 2 spots, (power not included)	75,00 \$	93,75 \$	
1017		Table à café 20"	Coffee table 20"	42,00 \$	52,50 \$	
1018		Table bistro basse 30"	Low pedestal table 30"	58,00 \$	72,50 \$	
1018b		Table bistro haute 40"	High pedestal table 40"	80,00 \$	100,00 \$	
1020		Table drapée: 2' X 4' <input type="checkbox"/> Bleue <input type="checkbox"/> Rouge <input type="checkbox"/> Blanche <input type="checkbox"/> Noire	Draped table: 2' X 4' <input type="checkbox"/> Blue <input type="checkbox"/> Red <input type="checkbox"/> White <input type="checkbox"/> Black	54,00 \$	67,50 \$	
TAB6		Table drapée: 2' X 6' <input type="checkbox"/> Bleue <input type="checkbox"/> Rouge <input type="checkbox"/> Blanche <input type="checkbox"/> Noire	Draped table: 2' X 6' <input type="checkbox"/> Blue <input type="checkbox"/> Red <input type="checkbox"/> White <input type="checkbox"/> Black	68,00 \$	85,00 \$	
TAB8		Table drapée: 2' X 8' <input type="checkbox"/> Bleue <input type="checkbox"/> Rouge <input type="checkbox"/> Blanche <input type="checkbox"/> Noire	Draped table: 2' X 8' <input type="checkbox"/> Blue <input type="checkbox"/> Red <input type="checkbox"/> White <input type="checkbox"/> Black	81,00 \$	101,25 \$	
1021		Table drapée haute 2' X 4' ( 42" de hauteur )	Raised draped table: 2' X 4' ( 42" height )	76,00 \$	95,00 \$	
1022		Table drapée haute 2' X 6' ( 42" de hauteur )	Raised draped table: 2' X 6' ( 42" height )	89,00 \$	111,25 \$	
1023		Table drapée haute 2' X 8' ( 42" de hauteur )	Raised draped table: 2' X 8' ( 42" height )	101,00 \$	126,25 \$	
1028		Tablette plexi (pour mur rainuré) <input type="checkbox"/> Droite <input type="checkbox"/> Incliné	Plexi shelf ( for slatwall ) <input type="checkbox"/> Flat <input type="checkbox"/> Angled	25,00 \$	31,25 \$	
1030		Tabouret sans dossier	High stool without back	30,00 \$	37,50 \$	
1031		Tabouret avec dossier	High stool with back	50,00 \$	62,50 \$	
1032		Tapis uzite (p.c.) <i>Gris Seulement</i>	Uzite Carpet (sq. ft.) <i>Grey Only</i>	1,00 \$	1,25 \$	
1035		Tapis 20 oz Gris (p.c) (autres couleurs sur demande)	Grey Carpet 20 oz(sq.ft) (other colors on request)	1,50 \$	1,90 \$	
1036		Sous-tapis (p.c.)	Underpad (carpeting) (sq. ft)	0,90 \$	1,15 \$	
1037		Tapis dimensions spéciales ou coupé (p.c.)	Custom cut carpet (sq. ft)	2,00 \$	2,50 \$	
1038		Velcro mâle ou femelle (min. un mètre)	Velcro male or female (min. one meter)	4,60 \$m	5,75 \$m	
1039		Porte document (zigzag)	Literature Rack (zigzag)	149,25 \$	186,55 \$	

<input type="checkbox"/> <b>VISA</b> Visa	<input type="checkbox"/> <b>MasterCard</b>	<input type="checkbox"/> <b>AMERICAN EXPRESS</b> AmEx	SOUS-TOTAL / SUB-TOTAL:	\$
N° de carte / Card No.:			TPS / GST (5%):	\$
Date d'expiration / Expiration Date:			TVQ / QST (9.975%):	\$
Titulaire de la carte / Cardholder:			TOTAL:	\$
Signature du titulaire / Cardholder's Signature:			Chargé(e) de projet: Project Manager: Denis Dion	
50% du montant total sera retenu pour toute annulation / 50% of the total amount will be retained for any cancellation				

# Décor Experts Expo

www.decorexpertsexpo.com

**BON DE RÉSERVATION (PLANTES ET ARBRES)**  
**(PLANTS AND TREES) ORDER FORM**

**DEE LONGUEUIL**  
778, Jean-Neveu  
Longueuil (Québec) J4G 1P1  
Tél.: / Phone: (450) 646-2251  
Télé.: / Fax: (450) 646-6342

**DEE QUÉBEC**  
267, rue Cambert  
Québec, (Québec) G1B 3S4  
Tél.: / Phone: (418) 666-7133  
Télé.: / Fax: (418) 682-6697

**DEE TORONTO**  
1815, Meyerside drive, unit 10  
Mississauga, Ontario L5T 1G3  
Tél.: / Phone: (416) 241-8067  
Télé.: / Fax: (416) 241-5854

Date:	Compagnie / Company:	Tél: / Phone: ( )	Télé: / Fax: ( )
Adresse / Address:		Code postal / Postal Code:	
Courriel / E-mail:			
Responsable / Contact:		N° DE VOTRE EMPLACEMENT FOURNI PAR TRADER'S FORUM	BOOTH NUMBER PROVIDED BY TRADER'S FORUM
Nom de l'événement / Show name: <b>Exposition Trader's Forum Montréal</b>		Date: 18, 19, 20 et 21 Janvier 2016 January 18, 19, 20 & 21, 2016	Lieu / Place: <b>Place Forzani, Laval</b>
		TPS / GST 138629431RT	TVQ / QST 1016915714

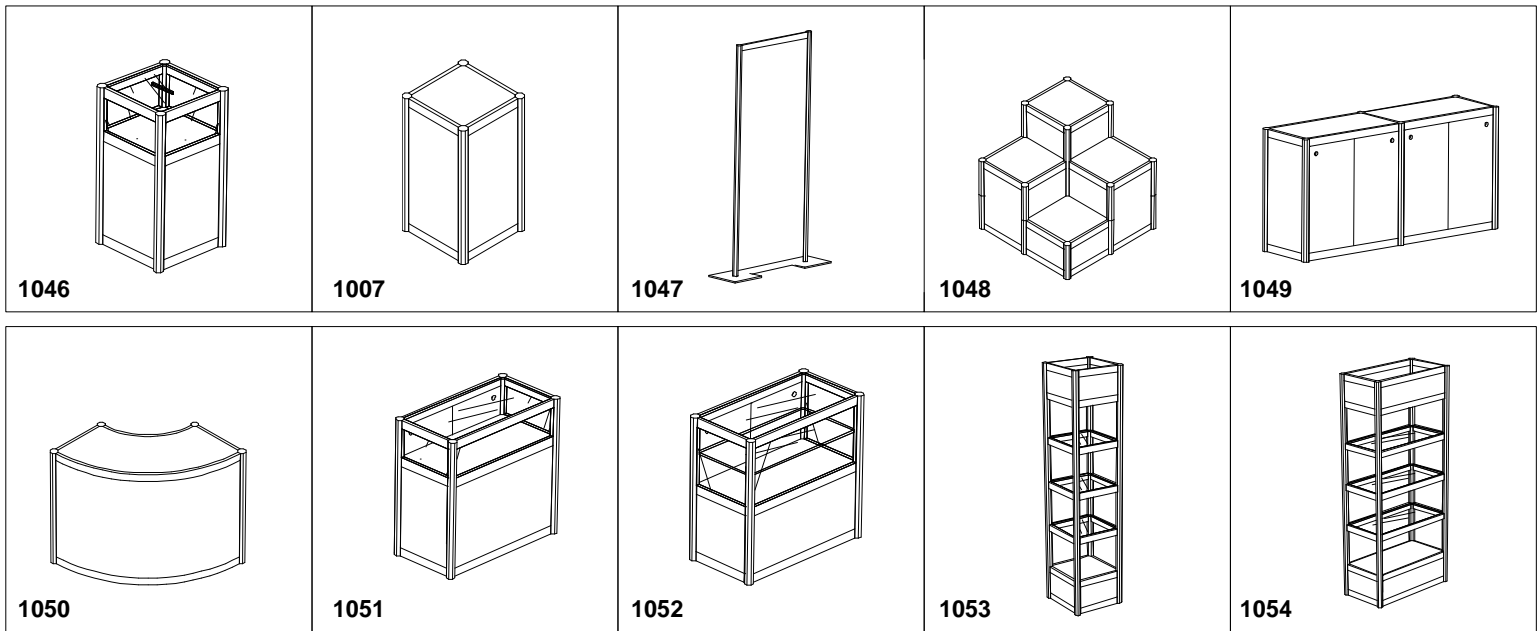
**UTILISEZ LES TARIFS DE LA COLONNE (B) SI PAYÉ APRÈS LE / USE COLUMN RATES (B) IF PAID AFTER** 4 JANVIER 2016 / JANUARY 4, 2016

QTÉ / QTY	PLANTES ET ARBRES	PLANTS AND TREES	A	B	TOTAL
	Arbre naturel 3'	Natural tree 3'	57,50 \$	71,90 \$	
	Arbre naturel 5'	Natural tree 5'	86,25 \$	107,80 \$	
	Fougère	Fern	34,50 \$	43,15 \$	
	Fougère avec crochet	Fern with hook	51,75 \$	64,70 \$	
	Plante à fleurs	Flowering Plant	49,45 \$	61,80 \$	
	Plante basse naturelle 18" à 24"	Low natural plant 18" to 24"	46,00 \$	57,50 \$	
	Plante tropicale 3' - 4'	Tropical Plant 3' - 4'	52,30 \$	65,40 \$	
	Chrysanthème (saison)	Chrysanthemum (season)	30,00 \$	37,50 \$	
	Vase avec fleurs coupées (prix sur demande)	Vase with fresh flowers (price upon request)			

<input type="checkbox"/> Visa	<input type="checkbox"/> MasterCard	<input type="checkbox"/> AmEx	SOUS-TOTAL / SUB-TOTAL:	\$
N° de carte / Card No.:			TPS / GST (5%):	\$
Date d'expiration / Expiration Date:			TVQ / QST (9.975%):	\$
Titulaire de la carte / Cardholder:			TOTAL:	\$
Signature du titulaire / Cardholder's Signature:				
50% du montant total sera retenu pour toute annulation / 50% of the total amount will be retained for any cancellation			Chargé(e) de projet: Project Manager:	Denis Dion

Date:	Compagnie / Company:	Tél. / Phone: ( )	Télé. / Fax: ( )
Adresse / Address:		Code postal / Postal Code:	
Courriel / E-mail:			
Responsable / Contact:		N° DE VOTRE EMPLACEMENT FOURNI PAR TRADER'S FORUM	BOOTH NUMBER PROVIDED BY TRADER'S FORUM
Nom de l'événement / Show name: <i>Exposition Trader's Forum Montréal</i>		Date: 18, 19, 20 et 21 Janvier 2016 January 18, 19, 20 & 21, 2016	Lieu / Place: <b>Place Forzani, Laval</b>
		TPS / GST 138629431RT	TVQ / QST 1016915714

**UTILISEZ LES TARIFS DE LA COLONNE (B) SI PAYÉ APRÈS LE / USE COLUMN RATES (B) IF PAID AFTER** 4 JANVIER 2016 / JANUARY 4, 2016



CODE	QTÉ / QTY	MEUBLES ET ACCESSOIRES	FURNITURE & ACCESSORIES	A	B	TOTAL
1046		Cube de récupération de cocardes (1/2m x 1/2m x 40")	Ballot Bin (1/2m x 1/2m x 40")	110,00 \$	137,50 \$	
1007		Cube ( blanc ) hauteur: <input type="checkbox"/> 14" <input type="checkbox"/> 20" <input type="checkbox"/> 30" <input type="checkbox"/> 40"	Cube( white ) height: <input type="checkbox"/> 14" <input type="checkbox"/> 24" <input type="checkbox"/> 30" <input type="checkbox"/> 40"	100,00 \$	125,00 \$	
1047		Panneau autoportant (1m x 8')	Free standing panel (1m x 8')	125,00 \$	156,25 \$	
1048		Cubes hauteur: 1 x 40" 2 x 28" 1 x 14"	Cubes height: 1 x 40" 2 x 28" 1 x 14"	330,00 \$	412,50 \$	
1049		2 Comptoirs 1m x 1/2 m x 40" ( portes / tablette )	2 Counters 1m x 1/2 m x 40" ( doors / shelve )	290,00 \$	362,50 \$	
1050		Comptoir courbe 1mdia. x 40"	Curved counter 1mdia. x 40"	310,00 \$	387,50 \$	
1051		Comptoir vitré 1/2m x 1m x 40" (1 tablette vitrée)	Glass counter 1/2m x 1m x 40" (1 glass shelf)	240,00 \$	300,00 \$	
1052		Comptoir vitré 1/2m x 1m x 40" (2 tablettes vitrées)	Glass counter 1/2m x 1m x 40" (2 glass shelves)	240,00 \$	300,00 \$	
1053		Colonne vitrée 1/2m x 1/2m x 8'	Showcase (with glass) 1/2m x 1/2m x 8'	358,00 \$	447,50 \$	
1054		Colonne vitrée 1/2m x 1m x 8'	Showcase (with glass) 1/2m x 1m x 8'	398,00 \$	497,50 \$	

<input type="checkbox"/> <b>VISA</b> Visa	<input type="checkbox"/> <b>MasterCard</b> MasterCard	<input type="checkbox"/> <b>AMERICAN EXPRESS</b> AmEx	SOUS-TOTAL / SUB-TOTAL:	\$
N° de carte / Card No.:			TPS / GST (5%):	\$
Date d'expiration / Expiration Date:			TVQ / QST (9.975%):	\$
Titulaire de la carte / Cardholder:			TOTAL:	\$
Signature du titulaire / Cardholder's Signature:				
50% du montant total sera retenu pour toute annulation / 50% of the total amount will be retained for any cancellation			Chargé(e) de projet: Project Manager:	Denis Dion

Date:	Compagnie / Company:	Tél. / Phone: ( )	Télex. / Fax: ( )
Adresse / Address:		Code postal / Postal Code:	
Courriel / E-mail:			
Responsable / Contact:		N° DE VOTRE EMPLACEMENT FOURNI PAR TRADER'S FORUM	BOOTH NUMBER PROVIDED BY TRADER'S FORUM
Nom de l'événement / Show name: <i>Exposition Trader's Forum Montréal</i>		Date: 18, 19, 20 et 21 Janvier 2016 January 18, 19, 20 & 21, 2016	Lieu / Place: Place Forzani, Laval
			TPS / GST 138629431RT
			TVQ / QST 1016915714

**UTILISEZ LES TARIFS DE LA COLONNE (B) SI PAYÉ APRÈS LE / USE COLUMN RATES (B) IF PAID AFTER** 4 JANVIER 2016 / JANUARY 4, 2016

**Un supplément de 25% vous sera facturé pour les commandes reçues après la date limite / An additional 25% will be charged on orders received after the deadline date**

## DEMANDE DE MAIN D'OEUVRE / REQUEST FOR LABOUR

**Si la procédure n'est pas indiquée, toute commande à l'avance sera retardée jusqu'à ce que l'exposant se présente au comptoir de service sur le site même de l'exposition.**

**Tarifs de main-d'oeuvre:** Toutes les heures de travail effectuées avant 8h00 et après 16h30 sur semaine, de même que les samedis, dimanches et jours fériés seront calculées selon les tarifs ci-bas mentionnés.

**Temps régulier:** 60,00\$ / homme-heure (minimum deux heures par homme)

**Temps supplémentaire:** 90,00\$ / homme-heure (minimum deux heures par homme)

**Temps double:** 120,00\$ / homme-heure (applicable sur les jours fériés)

**Autorisation de travail:** Les demandes de services et de main-d'oeuvre commandées par les entrepreneurs de services ou autres, doivent être approuvées par l'exposant au moyen d'une lettre d'autorisation. Le paiement des services et de la main-d'oeuvre demeure la responsabilité de l'exposant.

**If procedure is not indicated, no order will be assigned until exhibitor's representative reports to the service desk on show site.**

**Labour rates:** All labour before 8:00 a.m. and after 4:30 p.m., weekdays, and all hours Saturday, Sunday and Holidays will be charged at double time.

**Straight time:** \$60.00 / per man hour (two hours minimum per man)

**Overtime:** \$90.00 / per man hour (two hours minimum per man)

**Double time:** \$120.00 / per man hour (is applicable on all Holidays)

**Work authorization:** Labour and Services ordered on behalf of exhibitor's by display builders or other parties must be authorized in a letter from exhibitors.

Payment for all labour and services will be the responsibility of the exhibitor.

## NOUS DÉSIRONS RÉSERVER LES SERVICES DE MAIN-D'OEUVRE SELON L'HORAIRE SUIVANT WE WILL REQUIRE LABOUR ACCORDING TO THIS SCHEDULE

DESCRIPTION	NOMBRE HOMMES / NUMBER OF MEN	DATE	HEURE / TIME	DRÉE / LENGHT approx. approx.
Main-d'oeuvre (montage) / Labour (to set up)				
Main-d'oeuvre (démontage) / Labour (to dismantle)				

## CHOISISSEZ LE SERVICE DÉSIRÉ / PLEASE INDICATE DESIRED SERVICE

<input type="checkbox"/> <b>SERVICE A</b> <b>ATTENDEZ L'EXPOSANT, CELUI-CI DOIT SUPERVISER LE TRAVAIL.</b>	L'heure du début des travaux ne peut-être garantie que lorsque la main-d'oeuvre est réservée pour le début de la journée de travail soit 8h00 am. Il est important que l'exposant se présente au bureau des commandes pour prendre en charge les hommes réservés. Il est aussi important de se présenter au bureau des commandes une fois le travail accompli. TOUT LE TRAVAIL EST EFFECTUÉ SOUS LA SUPERVISION DE L'EXPOSANT.
<input type="checkbox"/> <b>SERVICE A</b> <b>DO NOT PROCEED EXHIBITOR WILL SUPERVISE.</b>	Starting time can guaranteed only in those instances where men are requested for the start of working day, which is 8:00 a.m. It is important that the exhibitor representative check in at the service desk to pick up men ordered. Also, it is important for the representative to check men out at the service desk upon completion of the work. ALL WORK IS DONE UNDER THE SUPERVISION OF THE EXHIBITOR REPRESENTATIVE.
<input type="checkbox"/> <b>SERVICE B</b> <b>PROCÉDEZ IMMÉDIATEMENT, IL N'EST PAS NÉCESSAIRE D'ATTENDRE QUE L'EXPOSANT SOIT PRÉSENT.</b>	Tout le travail est effectué sous la supervision du personnel de DEE. Nous ajouterons 25% de la facture totale de main d'oeuvre pour ce service additionnel (35,00\$ minimum). Ce service vous permet d'économiser le temps précieux de votre personnel. AFIN D'ÊTRE EN MESURE D'EFFECTUER LE TRAVAIL EXIGÉ SANS LA SUPERVISION DE VOTRE REPRÉSENTANT, NOUS VOUS PRIONS DE BIEN VOULOIR COMPLÉTER LE QUESTIONNAIRE SUIVANT: <input type="checkbox"/> Unité complète <input type="checkbox"/> Photo incluse <input type="checkbox"/> Instructions dans la caisse <input type="checkbox"/> Instructions spéciales ci-inclues <input type="checkbox"/> Nombre de caisses <input type="checkbox"/> Instructions ci-inclues
<input type="checkbox"/> <b>SERVICE B</b> <b>TO PROCEED EXHIBITOR NEED NOT BE PRESENT.</b>	All work is done under the direction of DEE staff. Our charge for this additional service is 25% of your total labour bill (\$35.00 minimum). This service saves the expense and loss of productive time of your own personnel. IN ORDER TO COMPLETE THE WORK WITHOUT YOUR REPRESENTATIVE PRESENT, WE MUST HAVE THE INFORMATION BELOW COMPLETED. <input type="checkbox"/> Self - contained unit <input type="checkbox"/> Photo attached <input type="checkbox"/> Set-up plans in crate <input type="checkbox"/> special instructions attached <input type="checkbox"/> No of crates <input type="checkbox"/> Set-up plans attached

## DIRECTIVES SPÉCIALES / SPECIAL INSTRUCTIONS

Signature autorisée / Authorized Signature:	Date:
---------------------------------------------	-------

<input type="checkbox"/> Visa	<input type="checkbox"/> MasterCard	<input type="checkbox"/> AmEx	SOUS-TOTAL / SUB-TOTAL:	\$
N° de carte / Card No.:			TPS / GST (5%):	\$
Date d'expiration / Expiration Date:			TVQ / QST (9.975%):	\$
Titulaire de la carte / Cardholder:			TOTAL:	\$
Signature du titulaire / Cardholder's Signature:				
50% du montant total sera retenu pour toute annulation / 50% of the total amount will be retained for any cancellation			Chargé(e) de projet: Project Manager:	Denis Dion

Date:	Compagnie / Company:	Tél: / Phone: ( )	Télec: / Fax: ( )
Adresse / Address:		Code postal / Postal Code:	
Courriel / E-mail:			
Responsable / Contact:		N° DE VOTRE EMPLACEMENT FOURNI PAR TRADER'S FORUM	BOOTH NUMBER PROVIDED BY TRADER'S FORUM
Nom de l'événement / Show name: <i>Exposition Trader's Forum Montréal</i>		Date: 18, 19, 20 et 21 Janvier 2016 January 18, 19, 20 & 21, 2016	Lieu / Place: Place Forzani, Laval
		TPS / GST 138629431RT	TVQ / QST 1016915714

UTILISEZ LES TARIFS DE LA COLONNE (B) SI PAYÉ APRÈS LE / USE COLUMN RATES (B) IF PAID AFTER **4 JANVIER 2016 / JANUARY 4, 2016**

**Un supplément de 25% vous sera facturé pour les commandes reçues après la date limite  
An additional 25% will be charged on orders received after the deadline date**

## NETTOYAGE DE VOTRE STAND / CLEANING YOUR BOOTH

*Veillez cocher le nombre de jour(s) et le prix applicable / Check the number of day(s) and the price corresponding*

Durée de l'événement (jours) excluant montage et démontage	Jusqu'à 200 pieds carrés	Jusqu'à 400 pieds carrés	Jusqu'à 600 pieds carrés	Jusqu'à 800 pieds carrés
Length of the exhibition (days) excluding set up and dismantling	Up to 200 square feet	Up to 400 square feet	Up to 600 square feet	Up to 800 square feet
<input type="checkbox"/> 1	<input type="checkbox"/> 50,00\$	<input type="checkbox"/> 65,00\$	<input type="checkbox"/> 80,00\$	<input type="checkbox"/> 95,00\$
<input type="checkbox"/> 2	<input type="checkbox"/> 60,00\$	<input type="checkbox"/> 75,00\$	<input type="checkbox"/> 90,00\$	<input type="checkbox"/> 105,00\$
<input type="checkbox"/> 3	<input type="checkbox"/> 70,00\$	<input type="checkbox"/> 85,00\$	<input type="checkbox"/> 100,00\$	<input type="checkbox"/> 115,00\$
<input type="checkbox"/> 4	<input type="checkbox"/> 80,00\$	<input type="checkbox"/> 95,00\$	<input type="checkbox"/> 110,00\$	<input type="checkbox"/> 125,00\$
<input type="checkbox"/> 5	<input type="checkbox"/> 90,00\$	<input type="checkbox"/> 105,00\$	<input type="checkbox"/> 120,00\$	<input type="checkbox"/> 135,00\$
<input type="checkbox"/> 6	<input type="checkbox"/> 100,00\$	<input type="checkbox"/> 115,00\$	<input type="checkbox"/> 130,00\$	<input type="checkbox"/> 145,00\$
<input type="checkbox"/> 7	<input type="checkbox"/> 110,00\$	<input type="checkbox"/> 125,00\$	<input type="checkbox"/> 140,00\$	<input type="checkbox"/> 155,00\$

1.- PRIX FIXE POUR LA DURÉE DE L'ÉVÉNEMENT / SET PRICE FOR THE LENGTH OF THE SHOW
2.- NETTOYAGE GÉNÉRAL À CHAQUE SOIR DÉBUTANT LA NUIT OU LE MATIN AVANT L'OUVERTURE / GENERAL CLEANING EACH NIGHT OR EACH MORNING BEFORE OPENING

### DIRECTIVES SPÉCIALES / SPECIAL INSTRUCTIONS


Signature autorisée / Authorized Signature:	Date:
---------------------------------------------	-------

<input type="checkbox"/> Visa	<input type="checkbox"/> MasterCard	<input type="checkbox"/> AmEx	SOUS-TOTAL / SUB-TOTAL: \$
N° de carte / Card No.:			TPS / GST (5%): \$
Date d'expiration / Expiration Date:			TVQ / QST (9.975%): \$
Titulaire de la carte / Cardholder:			TOTAL: \$
Signature du titulaire / Cardholder's Signature:			
50% du montant total sera retenu pour toute annulation / 50% of the total amount will be retained for any cancellation			Chargé(e) de projet / Project Manager: Denis Dion